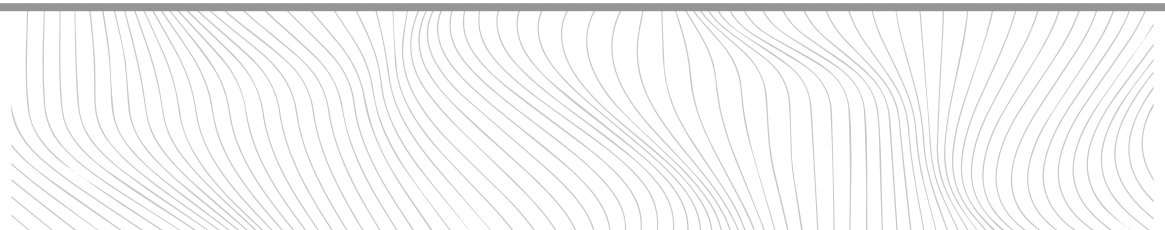
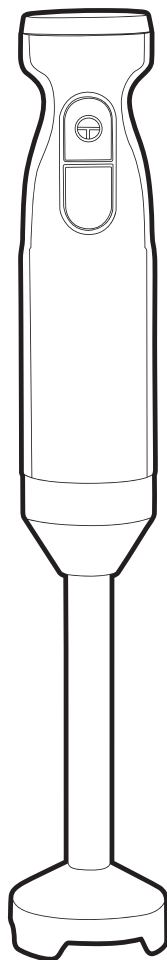
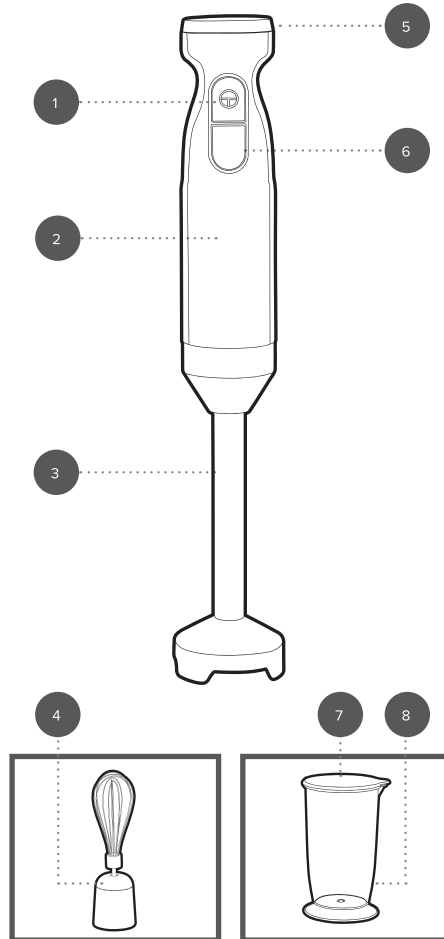


# Mode d'emploi

Mixeur plongeant



## Description des pièces



1. Bouton d'alimentation
2. Base du mixeur
3. Pied mixeur
4. Fouet
5. Bouton de réglage de la vitesse

6. Bouton Turbo
7. Couvercle de conservation
8. Bol de 700 ml

Veillez conserver ces instructions pour référence ultérieure.

## CONSIGNES DE SÉCURITÉ

- Lors de l'utilisation d'appareils électriques, les consignes élémentaires de sécurité doivent toujours être respectées.
- Vérifiez que la tension indiquée sur la plaque signalétique correspond à celle du réseau local avant de brancher l'appareil sur l'alimentation secteur.
- Cet appareil peut être utilisé par des enfants à partir de 8 ans et toute personne aux capacités physiques, sensorielles ou mentales réduites, à la seule condition qu'ils soient surveillés ou informés de l'utilisation appropriée de l'appareil et soient conscients des risques inhérents à son utilisation.
- Les enfants ne doivent pas jouer avec l'appareil.
- Les enfants ne doivent pas procéder ni au nettoyage ni à la maintenance à effectuer par l'utilisateur sauf s'ils ont plus de 8 ans et s'ils sont sous surveillance.
- Cet appareil n'est pas un jouet.
- Si le cordon d'alimentation, la prise ou toute autre partie de l'appareil ne fonctionne pas correctement, ou si l'appareil est tombé ou endommagé, cessez immédiatement d'utiliser le produit pour éviter tout risque de blessure.
- Cet appareil ne contient aucune pièce réparable par l'utilisateur. Seul un électricien qualifié est autorisé à effectuer des réparations. Des réparations hasardeuses peuvent mettre l'utilisateur en danger.
- Tenez l'appareil et son cordon d'alimentation hors de portée des enfants.
- Tenez l'appareil hors de portée des enfants lorsqu'il est allumé ou qu'il refroidit.
- Tenez l'appareil et son cordon d'alimentation à l'écart de toute source de chaleur ou de tout bord tranchant susceptible de les endommager.
- Tenez le cordon d'alimentation à l'écart de toute pièce de l'appareil qui pourrait devenir chaude pendant son utilisation.
- Tenez l'appareil à l'écart d'autres appareils émettant de la chaleur.
- Veillez à ce que le cordon d'alimentation ne pende pas au-dessus du plan de travail, ne touche pas de surfaces chaudes et ne se torde pas.
- N'immergez pas les composants électriques de cet appareil dans l'eau ni dans tout autre liquide.
- N'utilisez pas l'appareil avec les mains mouillées ou si les connecteurs sont mouillés.
- Si l'appareil tombe dans l'eau accidentellement, débranchez-le immédiatement de l'alimentation secteur. Ne mettez pas les mains dans l'eau.
- Ne laissez pas l'appareil sans surveillance lorsqu'il est branché sur le secteur.
- Ne débranchez pas l'appareil de l'alimentation secteur en tirant sur le cordon d'alimentation. Éteignez-le et débranchez-le à la main.
- Ne tirez pas et ne transportez pas l'appareil par son cordon d'alimentation.
- N'utilisez pas l'appareil à d'autres fins que celles pour lesquelles il a

été conçu.

- N'utilisez pas d'accessoires autres que ceux fournis.
- N'utilisez pas d'accessoires endommagés.
- N'utilisez pas cet appareil à l'extérieur.
- Ne laissez pas l'appareil à la lumière directe du soleil ou dans des conditions d'humidité élevée.
- Ne déplacez pas l'appareil lorsqu'il est en cours d'utilisation.
- ne touchez pas les pièces mobiles de l'appareil pendant son utilisation, car vous risqueriez de vous blesser.
- Ne touchez aucune partie de l'appareil qui pourrait devenir chaude pendant son utilisation, car vous pourriez vous blesser.
- Débranchez toujours l'appareil après utilisation et attendez qu'il ait complètement refroidi avant de le nettoyer, de procéder à son entretien ou de le ranger.
- Utilisez toujours l'appareil sur une surface stable et résistante à la chaleur, à une hauteur confortable.
- L'utilisation d'une rallonge avec l'appareil est déconseillée.
- N'utilisez pas de minuteur externe ni de système de commande à distance avec cet appareil.
- Cet appareil est destiné à un usage domestique uniquement. Il ne doit pas être utilisé à des fins commerciales.



**AVERTISSEMENT** : ne touchez pas les lames tranchantes.



**ATTENTION** : tenez les mains, les doigts, les cheveux et tout vêtement ample à l'écart des outils rotatifs de l'appareil.

## À faire et à ne pas faire

### À FAIRE :

Éteignez l'appareil et débranchez-le de l'alimentation secteur avant de changer ou d'installer des accessoires.

### À NE PAS FAIRE :

Ne mixez pas du liquide très chaud ou bouillant, car vous risqueriez de vous blesser.

Ne touchez pas les pièces mobiles de l'appareil pendant son utilisation, car vous risqueriez de vous blesser.

Ne surchargez pas l'appareil, car le niveau atteint par le mélange risque d'augmenter pendant le mixage.

## Entretien et maintenance

**ÉTAPE 1** : éteignez et débranchez le mixeur de l'alimentation secteur avant toute opération de nettoyage ou de maintenance.

**ÉTAPE 2** : nettoyez la base du mixeur avec un chiffon doux et humide, puis laissez-la sécher complètement.

**ÉTAPE 3** : nettoyez les accessoires à l'eau chaude savonneuse, puis rincez-les et séchez-les soigneusement.

Ne touchez jamais les lames de mixage. Avec une extrême prudence, nettoyez-les à l'aide d'une brosse et séchez-les soigneusement.

N'immergez pas la base du mixeur dans l'eau ni dans tout autre liquide.

N'utilisez pas de détergents ni de tampons à récurer agressifs ou abrasifs pour nettoyer le mixeur, car cela pourrait l'endommager.

Le mixeur ne passe pas au lave-vaisselle.



**REMARQUE :** le mixeur doit être nettoyé après chaque utilisation.



**AVERTISSEMENT :** manipulez les accessoires avec précaution, car les lames sont tranchantes. Fixez, retirez, nettoyez et rangez les accessoires avec beaucoup de prudence.

## Mode d'emploi

### Avant la première utilisation

Nettoyez la base du mixeur et les accessoires en suivant les instructions de la section intitulée « **Entretien et maintenance** ».



**REMARQUE :** lors de la première utilisation du mixeur, une légère odeur peut se dégager. Ce phénomène est normal et ne dure pas. Laissez suffisamment d'espace autour du mixeur pour une bonne ventilation.

### Utilisation du mixeur

Tous les accessoires doivent être solidement fixés avant toute utilisation. Ne tentez pas de les retirer avant qu'ils ne soient totalement immobiles.



**REMARQUE :** lorsque vous mélangez du liquide, en particulier du liquide chaud, utilisez un récipient haut ou fouettez par petites quantités pour réduire le risque de déversement, d'éclaboussure et par conséquent, de blessure par brûlure. N'utilisez pas le fouet avec le bol.



**AVERTISSEMENT :** ne battez/mixez pas de façon prolongée. La durée de fonctionnement maximale est de 30 secondes. Laissez le mixeur refroidir pendant environ 2 minutes avant de l'utiliser à nouveau. Lorsque vous placez des aliments dans un bol, veillez à ne pas trop remplir ce dernier pour éviter tout déversement.

### Avec les fouets

Le fouet est idéal pour mélanger des ingrédients légers tels que des blancs d'œufs, de la crème et des desserts instantanés. Il ne convient pas pour mélanger des ingrédients plus lourds tels que la margarine et le sucre, car cela pourrait endommager le mixeur.

**ÉTAPE 1 :** avant de brancher le mixeur sur l'alimentation secteur, fixez soigneusement le fouet en l'enfonçant sur la base du mixeur et tournez-le dans le sens inverse des aiguilles d'une montre pour le verrouiller.

**ÉTAPE 2 :** placez les ingrédients à fouetter dans un saladier, puis branchez le mixeur sur l'alimentation secteur et allumez-le.

**ÉTAPE 3 :** insérez le fouet dans le bol. Tournez le bouton de réglage de la vitesse sur la vitesse souhaitée, puis maintenez enfoncé le bouton d'alimentation pour commencer à fouetter. Le bouton Turbo active la vitesse la plus élevée tant que vous le maintenez enfoncé.

**ÉTAPE 4 :** faites tourner lentement le fouet dans le sens des aiguilles d'une montre pour éviter

les éclaboussures. Assurez-vous que la hauteur atteinte par les ingrédients ne dépasse pas les fils du fouet. Relâchez le bouton Turbo ou d'alimentation une fois que vous avez fini de fouetter les aliments.

**ÉTAPE 5 :** après utilisation, éteignez et débranchez le mixeur de l'alimentation secteur, puis retirez le fouet de la base du mixeur en le tournant dans le sens des aiguilles d'une montre.

### Avec le pied mixeur

Le pied mixeur est idéal pour mixer ou réduire en purée des légumes cuits tels que des pommes de terre ou des carottes. Il ne convient pas pour mixer des aliments durs ou non cuits, car cela endommagerait le mixeur.

**ÉTAPE 1 :** avant de brancher le mixeur sur l'alimentation secteur, fixez soigneusement le pied mixeur en l'enfonçant sur la base du mixeur et tournez-le dans le sens inverse des aiguilles d'une montre pour le verrouiller.

**ÉTAPE 2 :** placez les ingrédients à mixer dans le bol de 700 ml, puis branchez le mixeur sur l'alimentation secteur et allumez-le.

**ÉTAPE 3 :** insérez le pied mixeur dans le bol de 700 ml. Tournez le bouton de réglage de la vitesse sur la vitesse désirée, puis maintenez enfoncé le bouton d'alimentation pour commencer à mixer.

**ÉTAPE 4 :** bougez lentement le pied mixeur de haut en bas pour mélanger les ingrédients uniformément. Relâchez le bouton d'alimentation ou Turbo une fois que vous avez terminé de mixer les aliments.

**ÉTAPE 5 :** après utilisation, éteignez le mixeur et débranchez-le de l'alimentation secteur, puis retirez le pied mixeur de son support en le tournant dans le sens des aiguilles d'une montre.

### Dépannage

Problème	Cause possible	Solution
Le mixeur ne fonctionne pas.	Le mixeur n'est pas branché sur l'alimentation secteur.	Branchez le mixeur sur l'alimentation secteur et allumez-le.
Les lames ne bougent pas lorsqu'elles entrent en contact avec des ingrédients.	Les ingrédients sont des légumes durs, comme la pomme de terre, la carotte et le navet, difficiles à mixer.	Ne mélangez que des ingrédients tels que des légumes cuits ou des fruits tendres.

### Stockage

Remontez le mixeur.

Vérifiez que le mixeur est froid, propre et sec avant de le ranger dans un endroit frais et sec. N'enroulez jamais le cordon trop serré autour du mixeur pour éviter de l'endommager.

### Spécifications

Code produit : EK4587

Entrée : 220–240 V ~ 50/60 Hz

Sortie : 1000 W

## Notes



#### Mise au rebut des piles/batteries usagées et des équipements électriques et électroniques



Ce symbole figurant sur le produit, sur ses piles ou sur son emballage, signifie que ce produit et toutes les piles qu'il contient ne doivent pas être jetés avec les ordures ménagères. Il est de la responsabilité de l'utilisateur de les remettre à un point de collecte approprié destiné au recyclage des piles/batteries et des équipements électriques et électroniques. Cette collecte sélective et ce recyclage contribuent à préserver les ressources naturelles et à prévenir les conséquences négatives potentielles sur la santé et l'environnement, liées à la présence possible de substances dangereuses dans les piles/batteries et les équipements électriques et électroniques, pouvant être causées par une élimination inadéquate des déchets. Certains revendeurs proposent des services de reprise qui permettent à l'utilisateur de renvoyer les équipements usagés pour une mise au rebut appropriée. **Il est de la responsabilité de l'utilisateur de supprimer toutes les données situées sur les équipements électriques et électroniques avant la mise au rebut.** Pour plus d'informations sur les centres de collectes des piles et des déchets électriques et électroniques usagés, veuillez contacter votre mairie, votre déchetterie locale ou le revendeur du produit.

Fabriqué par :  
Ultimate Products UK Ltd.,  
Victoria Street, Manchester OL9 0DD. **UK.**  
Ultimate Products Europe Ltd.,  
19 Baggot Street Lower, Dublin D02 X658. **ROI.**

**FABRIQUÉ EN CHINE.**

CD170521/MD070324/V1